

Davone
of Denmark
Mojo



墨黑

www.davoneaudio.com

www.sessionaudio.com

SESSION[®]
audio research



Color of Mojo 魔球



翠玉白

卡布

中國藍

孔雀藍

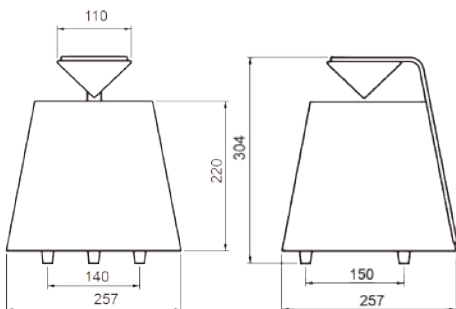
深卡布

不要被它的外觀所蒙騙!!

雖然它外型是很小巧的，但它卻能提供讓你震驚及強而有力準確的音場，Mojo運用了最新的聲學科技與理念，高音單體採用倒錐形及頂部發聲設計，讓它具有360度聲波擴散能力，下方的低音單體則是朝向底部發聲，同樣具有全方位聲波擴散的效果，同時由於高、低音的發聲位子不在同一個結構內，能大幅降低不同單體的相互干擾。主箱體採用上窄下寬的圓柱造型，亦能大幅減少箱體駐波產生的機會，使音色更加純淨自然。而這些鮮明的特性也讓您在擺放Mojo時可以享受更大的餘裕，並打破一般喇叭擺位上的限制。 5支Mojo外加超低音所創造的5.1劇院系統更是超乎您的想像!

由於它的體積小巧，您可以隨意將Mojo擺放在任何位置上。放置在架上、牆上或是書櫃中，但就是沒理由將它藏起來，它那觸感舒適的上漆處理及打磨光滑面的木質固體，再套上纖細的布料，Mojo它在設計上就是希望讓您看到跟感受的到。

聲學反射錐的材質包含有胡桃木、楓木及櫻桃木(可選購更換)



Frequency response: 40 - 20,000 Hz (typical use)

Impedance: 4 ohm, 2.6 ohm minimum at 55 Hz

Sensitivity: 86 dB/2.83V/m

Long term Power: 80 W (IEC 18.3)

Subwoofer: 5 1/4" Cross over: 200 Hz

X max 22mm peak peak

Tweeter: 3", loaded with volume separated from woofer

neodymium magnet

Dimensions: in mm (drawing not to scale)

System: Bass reflex

Terminal: Gold plated 6 way binding posts in bottom, rear

Cabinet: 6 layer vacuum shaped veneer

Finish: Cabinet: cloth

Reflector: solid wood: walnut, cherry or maple

Reflector mount: 6mm steel, soft feeling nish

Feet 3x 18mm soft pvc

Spikes: M6 thread, accessible after removal of feet

Weight: 4.5kg / piece